

Рисунок 3 – Сборочный чертеж мотального механизма модернизированной крутильной машины

#### Список использованных источников

1. [www.marzoli.it](http://www.marzoli.it).
2. Косцов А.А. Кольцекрутильные и прядильно-крутильные машины хлопчатобумажного производства. М.: «Легкая индустрия», 1973.
3. [www.Rieter.com](http://www.Rieter.com).

УДК 685.34.055.223-52:681.3

## АВТОМАТИЗИРОВАННАЯ ТЕХНОЛОГИЯ НАСТРАЧИВАНИЯ АППЛИКАЦИЙ НА ДЕТАЛИ ВЕРХА ОБУВИ

*Война В.С., студ., Буевич Т.В., к.т.н., доц., Буевич А.Э., к.т.н., доц.*

*Витебский государственный технологический университет,*

*г. Витебск, Республика Беларусь*

Реферат. В статье рассмотрена автоматизированная технология настрачивания аппликаций на детали верха обуви зигзагообразной строчкой с базированием деталей аппликации по ориентирам. Предлагаемая технология упрощает конструкцию, снижает сложность изготовления и стоимость, повышает универсальность оснастки.

Ключевые слова: автоматизированная технология, оснастка, верх обуви, аппликация, настрачивание, управляющая программа.

Разработана автоматизированная технология настрачивания аппликаций на детали верха модели женской обуви. Деталь верха обуви голенище с деталями аппликации «бабочки» представлена на рисунке 1. Детали аппликации настрачиваются на голенище декоративной зигзагообразной строчкой переменной ширины. Также по детали верха обуви прокладывается декоративная линейная строчка «усики». Вид строчек для настрачивания деталей аппликации и для вышивания по голенищу также представлены на рисунке 1.

Основная задача, поставленная при разработке автоматизированной технологии и конструкции оснастки, состояла в том, чтобы обеспечить возможность прокладывания зигзагообразных строчек по краю деталей аппликации, обеспечить стабильность фиксации деталей аппликации на голенище, а также существенно снизить стоимость оснастки. Использование в технологии двухстороннего скотча и резинового клея дает возможность

значительно упростить конструкцию оснастки и увеличить надежность крепления деталей обуви на пластине кассеты.

Разработка управляющих программ для изготовления оснастки и настрачивания аппликаций на детали верха обуви для швейного полуавтомата происходила в три последовательных этапа:

- разработка файлов с контурами деталей верха обуви для разметки их размещения на пластине,
- разработка файлов с внешними контурами деталей аппликации,
- разработка файлов с контурами зигзагообразных стежков для настрачивания аппликации и с контурами декоративных строчек.

Управляющая программа будет состоять из трех файлов. Все файлы компилируются по одному и тому же принципу:

- открывается файл с контуром для позиционирования деталей в AutoCad;
- выбираются контуры в той последовательности, в которой их будет обрабатывать программа;
- сохраняются выбранные фрагменты в файл формата «01.DXF» в определенный каталог на рабочем диске С;
- в окне программы вводится имя файла «01» и нажимается ввод. По окончании компиляции в окне программы выводится сообщение о законченном действии и записи управляющей программы в файл с именем «01.HP»;
- после этого получается готовая программа к полуавтомату ПШ-1 для изготовления контуров базирования деталей верха обуви;
- далее копируется файл с именем «01.HP» в любую другую папку и задается имя файлу;
- затем открывается файл с контурами пазов для размещения аппликаций. Выбираем контуры в той последовательности, в которой их будет обрабатывать программа для выполнения стежков (проколов);
- сохраняются выбранные фрагменты в файл формата «01.DXF» в определенный каталог на рабочем диске С.

Программа для разметки расположения деталей верха обуви на пластине кассеты и для изготовления пазов для размещения аппликации разработаны и готовы к использованию. Программа для прокладывания соединительных зигзагообразных и декоративных линейных строчек разработана и готова к использованию на полуавтомате ПШ-1. Управляющая программа разрабатывается в графическом редакторе для деталей верха обуви левой и правой полупар. Настрачивание аппликаций соединительной зигзагообразной строчкой и выполнение декоративной линейной строчки на голенище осуществляется за одну установку.

Разработка оснастки ведется по следующей методике:

- На обувном вырубочном прессе вырубается картонные шаблоны деталей верха обуви.
- Вырубленные из картона детали обводим по контуру карандашом.
- Листы с обведенными деталями сканируем с помощью программы CorelDraw, сохраняем изображение в формате jpg.
- Сверяем размеры отсканированных объектов с реальными.
- Создаем файл в программе AutoCAD и вставляем в него изображение деталей верха обуви в масштабе 1:1.
- Выполняем обводку контуров сплошной линией из прямых и дуг.
- Размещаем детали верха левой и правой полупар друг относительно друга в рабочем поле пластины кассеты.
- Разбиваем полученные контуры деталей верха обуви на стежки с большим шагом в программе AutoCAD при помощи команд из списка «Вышивки».
- Получаем компоновку кассеты с разметкой положения деталей верха обуви.
- Разбиваем полученные контуры гнезд на стежки в программе AutoCAD при помощи команд из списка «Вышивки».
- Изображаем на чертеже линии гнезд для размещения аппликации. Для этого строим эквидистанты соответствующим контурам деталей аппликации на расстоянии с учетом диаметра упора и ширины зигзагообразной строчки для настрачивания аппликаций. Также предусматриваем в гнездах возможность прокладывания декоративной строчки «усики» на голенище.
- Разбиваем полученные контуры гнезд на стежки с малым шагом в программе AutoCAD при помощи команд из списка «Вышивки».

Для изготовления пластины, выбираем заготовку из пластика прямоугольной формы в соответствии с размерами каретки координатного устройства. При помощи винтов соединяем с базирующей линейкой и позиционируем кассету. При помощи соединений штифт-плоскость, штифт-призма и эксцентриковых зажимов фиксируем кассету в каретке координатного устройства и запускаем программу прокладывания строчки без нитки.

– После удаления пластика из вырубленных гнезд получаем готовую кассету.

Конструкция кассеты показана на рисунке 2. Кассета состоит из пластиковой пластины 1, к которой при помощи винтов прикреплена базирующая линейка 2. На базирующей линейке закреплены призмы 6 и 7. С помощью эксцентриковых зажимов 8, 9 базирующая линейка 2 с пластиной 1 базируется призмами 6 и 7 на штифтах 4 и 5 каретки 3 координатного устройства. Пластиковая пластина 1 жестко прикреплена к базирующей линейке при помощи винтов. Основной линией показаны контуры гнезд в пластиковой пластине кассеты для размещения деталей аппликации. Они образованы проколами иглы с малым шагом и последующим извлечением материала. Пунктирной линией показаны контуры для размещения на пластине деталей верха обуви. Они образованы проколами иглы с большим шагом без извлечения материала.

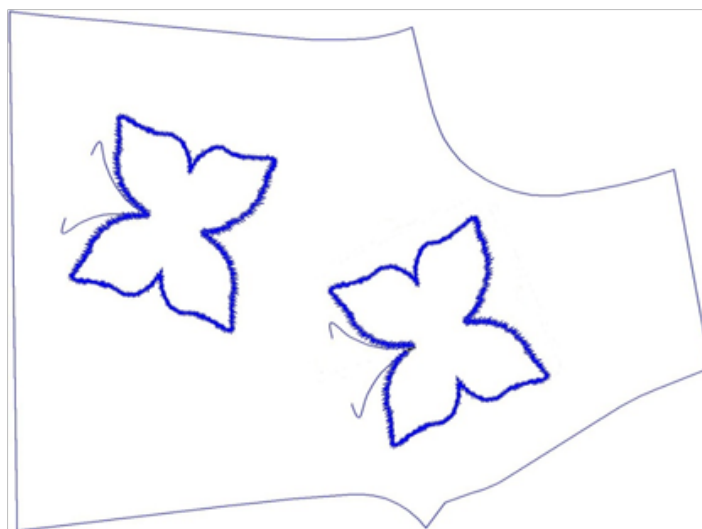


Рисунок 1 – Деталь верха обуви голенище с деталями аппликации «бабочки»

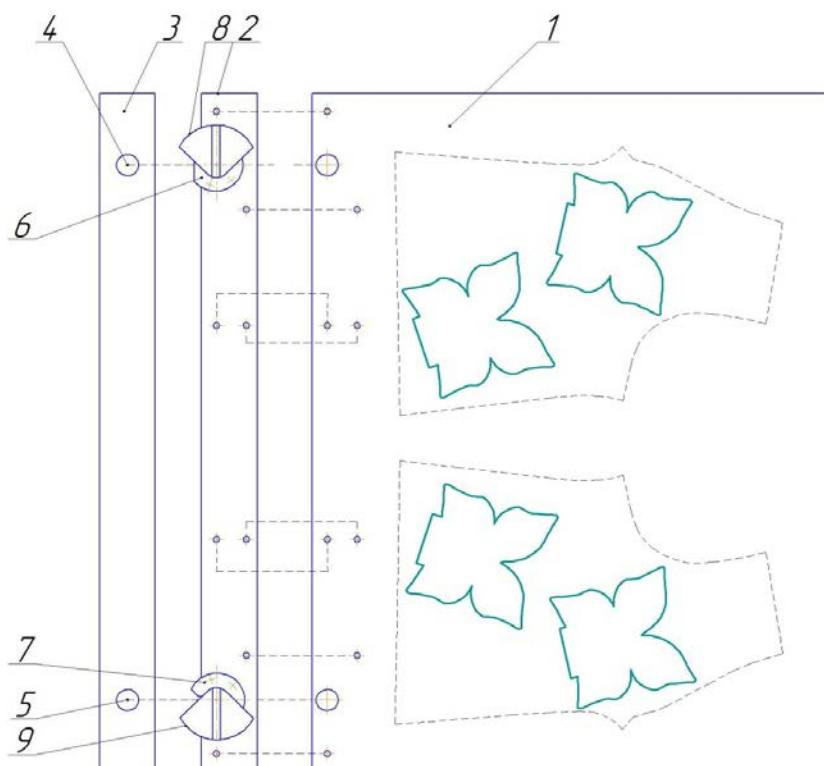


Рисунок 2 – Конструкция кассеты

При выполнении технологической операции настрачивания аппликации на детали верха обуви детали голенище левой и правой полупар сапога приклеиваются на двусторонний скотч к нижней стороне пластины кассеты по разметке. Пластина переворачивается и в высеченные гнезда эквидистантно их краям размещаются детали аппликации «бабочки» с нанесенным на их изнаночную сторону резиновым клеем. Кассета закрепляется в координатное устройство швейного полуавтомата. Выполняются соединительные зигзагообразные и декоративные линейные строчки по заданной управляющей программе.

Особенность предлагаемой оснастки для автоматизированного настрачивания аппликации на детали верха обуви – простота конструкции и изготовления. Размеры гнезд в кассете для размещения деталей аппликации больше, чем размеры деталей аппликации. Детали аппликации укладываются в гнезда не плотно, а базируются по ориентирам. Это делает кассету более универсальной, пригодной для разных размеров деталей.

УДК 685.34.055.223-52:681.3

## ИССЛЕДОВАНИЕ ТОЧНОСТИ БАЗИРОВАНИЯ ПО ОРИЕНТИРАМ

*Война В.С., студ., Буевич Т.В., к.т.н., доц., Буевич А.Э., к.т.н., доц.*

*Витебский государственный технологический университет,*

*г. Витебск, Республика Беларусь*

Реферат. В статье рассмотрен эксперимент по исследованию точности базирования деталей обуви по ориентирам. Результаты использованы в разработке автоматизированной технологии настрачивания аппликации на детали верха обуви зигзагообразной строчкой.

Ключевые слова: базирование, точность, строчка, зигзаг, верх обуви, аппликация, настрачивание, управляющая программа.

При автоматизированном выполнении операции настрачивания аппликаций на детали верха обуви перемещение полуфабриката осуществляется по двум координатам по заданной управляющей программе в специальной технологической оснастке- кассете. Одной из вспомогательных операций технологического процесса является комплектация оснастки, то есть размещение в кассете деталей верха обуви и деталей аппликации. При