

АВТОМАТИЗИРОВАННАЯ ТЕХНОЛОГИЯ ВЫПОЛНЕНИЯ АЖУРНЫХ СТРОЧЕК НА СТЕЛЬКАХ

Бувевич А.Э., к.т.н., доц., Бувевич Т.В., к.т.н., доц., Остапчук О.С., студ.

*Витебский государственный технологический университет,
г. Витебск, Республика Беларусь*

Реферат. В статье рассмотрена автоматизированная технология выполнения ажурных строчек на стельках с использованием технологической оснастки, позволяющая повысить производительность выполнения операции.

Ключевые слова: автоматизированная технология, швейный полуавтомат, технологическая оснастка, стелька, ажурная строчка, производительность

На рисунке 1 представлена стелька 1, в площади которой выполнена ажурная строчка 2. Стелька выполнена из двух деталей. Деталь 3 изготовлена из кожи, а деталь 4- из паралона.

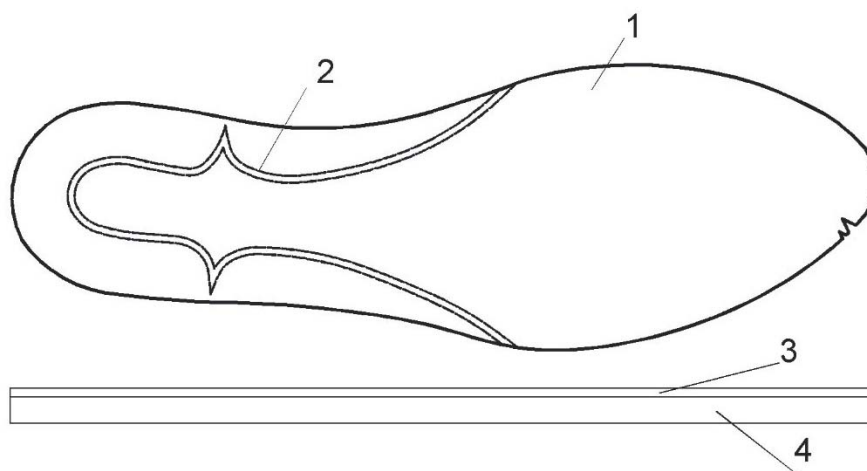


Рисунок 1 – Стелька с выполненными на ней ажурными строчками

В рабочем поле полуавтомата можно разместить 4 стельки. Технологическая оснастка и схема размещения стелек представлены на рисунке 2. Стелки 1 размещаются пяточной стороной друг к другу. Технологическая оснастка состоит из одной пластины 2, к которой крепится металлическая планка 3. На планке крепятся установочные цилиндры 4, с помощью которых технологическая оснастка устанавливается на каретку координатного устройства. Кроме этого, в пластине 2 изготовлены вырезы 5 для прокладывания ажурных строчек. На пластине 2 с верхней стороны приклеен двухсторонний скотч, с помощью которого детали удерживаются до момента полной фиксации.

На рисунке 3 изображена технологическая оснастка, на которой выполнена разметка 1 и пазы для выполнения ажурной строчки 2. Стельки размещаются на пластине технологической оснастки сверху. Такое размещение обеспечивает перемещение пластины и стельки, которая изготовлена из двух деталей. Причем одна из них мягкая паралоновая.

Для надежной фиксации деталей используется прижимная пластина, изображенная на рисунке 4. Прижимная пластина изготовлена из алюминия и имеет простую форму. Прижимная пластина состоит из прижимных ребер 1, которые прижимают стельки к технологической пластине, а вырезы 2 обеспечивают выполнение ажурных строчек на деталях. Прижимная пластина универсальная, и обеспечивает прижатие стелек всех размеров и моделей стелек, на которых шьется ажурная строчка.

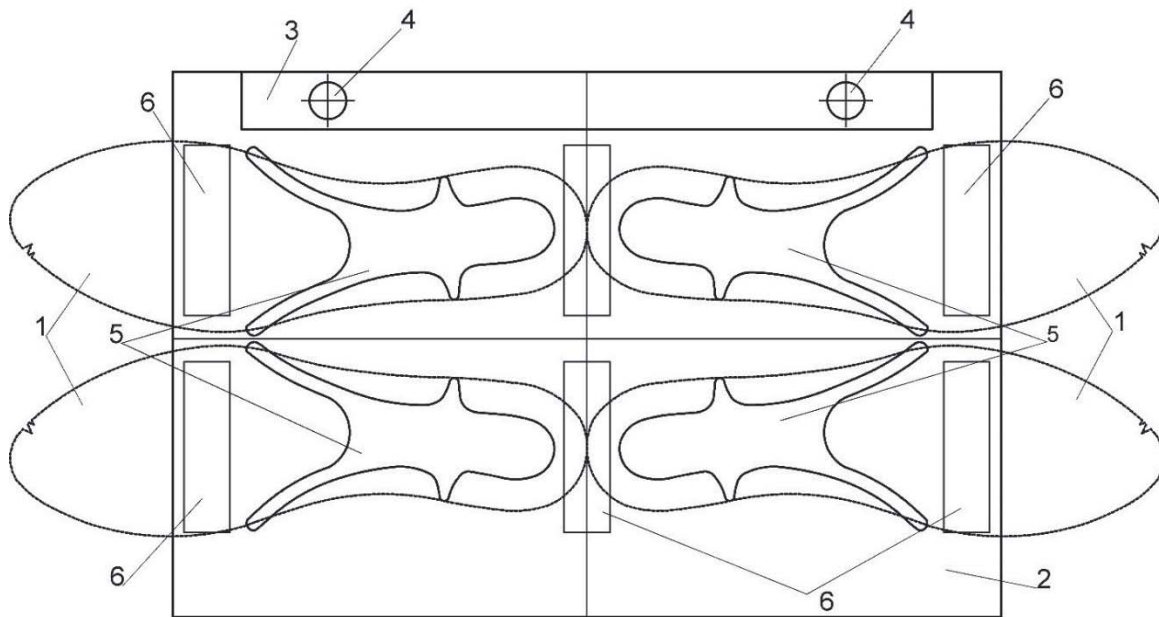


Рисунок 2 – Схема размещения стелек

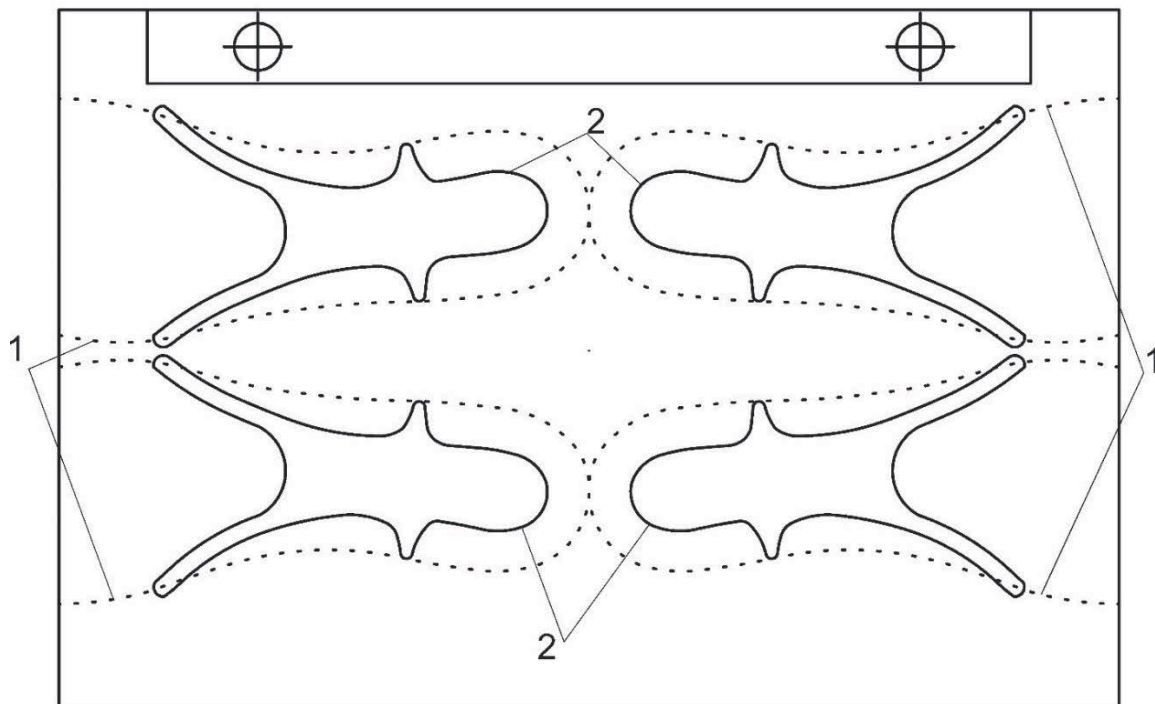


Рисунок 3 – Технологическая оснастка

Схема взаимодействия технологической оснастки и прижимной пластины изображена на рисунке 5. Прижимная пластина 1 опускается в положение 1' и поднимается по программе с помощью механизма прижима полуавтомата. После установки стелек 3 по разметке на технологическую оснастку 2, ее устанавливают на каретку координатного устройства с помощью планки 4. Причем планка 4 не взаимодействует с прижимной пластиной. После установки технологической пластины на каретку координатного устройства при запуске программы прижимная пластина 1 перемещается из положения 1 в положение 1', прижимая детали к технологической пластине, и перемещается совместно с ними по программе. Механизм прижима полуавтомата имеет регулировку силы прижатия.

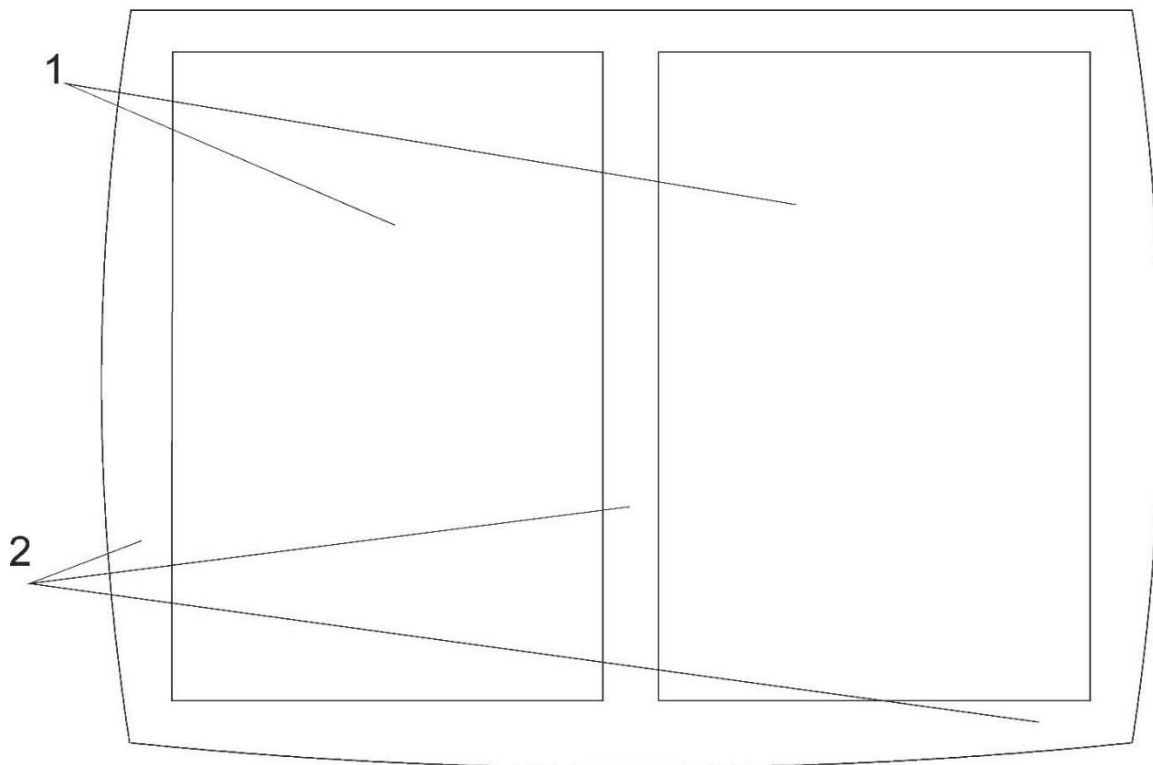


Рисунок 4 – Прижимная пластина

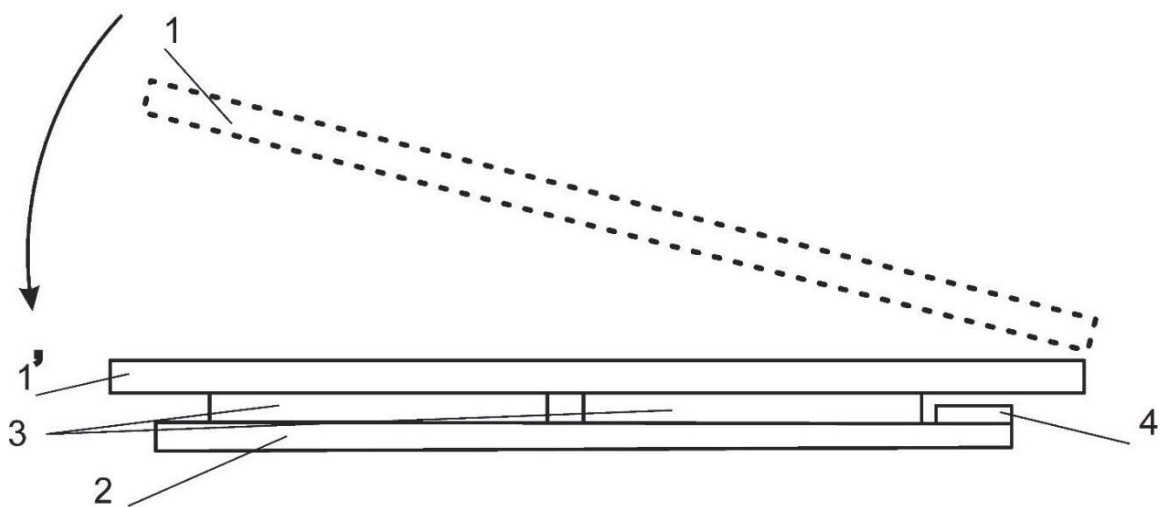


Рисунок 5 – Взаимодействие технологической оснастки и прижимной пластины

Разработанная технология позволяет повысить производительность труда работницы в 3 раза. При этом из технологического цикла исключается операция разметки.

Также универсальность прижимной пластины, которая пригодна для стелек всех размеров и моделей, значительно снижает стоимость и трудоемкость изготовления оснастки.