

Список использованных источников

1. Сункуев, Б. С. Швейный полуавтомат с МПУ для сборки заготовок обуви / Б. С. Сункуев, А.Э. Бувич, А.В. Морозов // В мире оборудования - 2001. – №9(14). - С.20-21.
2. Бувич, А.Э. Автоматизированное проектирование и изготовление оснастки и разработка управляющих программ к швейному полуавтомату с микропроцессорным управлением / А.Э. Бувич, Б.С. Сункуев, // Вестник ВГТУ. - 2001. - Выпуск3. – С.43-47.

УДК 685.34.055.223

ТЕХНОЛОГИЯ АВТОМАТИЗИРОВАННОЙ СБОРКИ УЗЛА ЗАГОТОВКИ ВЕРХА ОБУВИ

Студ. Орловский В.В., к.т.н., доц. Бувич Т.В., к.т.н., доц. Бувич А.Э.

Витебский государственный технологический университет

Разработана технология автоматизированной сборки узла заготовки верха обуви модели № 44.4006 ОАО «Красный Октябрь». Узел заготовки верха обуви представлен на рисунке 1. Он состоит из трех видов деталей: центральная союзка 1, союзки-перемычки 2, 3, 4, ремни 5 и 6. На центральной союзке прошиты контурные замкнутые строчки ажюра. На союзках-перемычках выполнено по две ажурные параллельные строчки. После переплетения союзок-перемычек с центральной союзкой выполняется их скрепление строчками. Ремень 6 настрачивается на ремень 5.

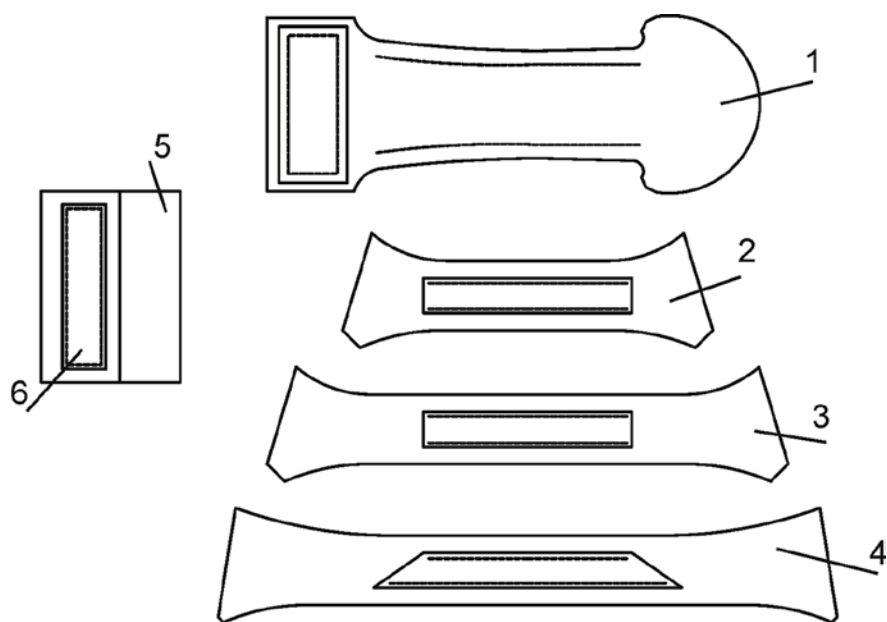


Рисунок 1 – Детали узла заготовки верха обуви

Основная задача, поставленная при разработке конструкции оснастки, состояла в том, чтобы обеспечить возможность прокладывания строчек с допустимыми отклонениями от края деталей, обеспечить стабильность фиксации заготовки и относительного базирования между деталями заготовки, а также существенно снизить стоимость оснастки. В связи с появлением новых клеящих материалов типа двустороннего скотча появилась возможность значительно упростить конструкции кассеты и увеличить надежность крепления деталей обуви в кассете.

Разработка управляющих программ происходила в три последовательных этапа. После разработки файлов с контурами стежков, пазов и внешних контуров деталей необходимо скомпилировать саму программу. Управляющая программа будет состоять из двух файлов. Все файлы компилируются по одному и тому же принципу:

Открывается файл с контуром для позиционирования деталей в AutoCad.

Выбираются контуры в той последовательности, в которой их будет обрабатывать программа.

Сохраняются выбранные фрагменты в файл формата «01.DXF» в определенный каталог на рабочем диске С.

- В окно программы вводится имя файла «01» и нажимается ввод. По окончании компиляции в окне программы выводится сообщение о законченном действии и записи управляющей программы в файл с именем «01.HP».

После этого получаем готовую программу к полуавтомату ПШ-1 для изготовления контура позиционирования.

Далее копируем файл с именем «01.HP» в любую другую папку и задаем имя файлу.

Затем открываем файл с контуром пазов. Выбираем контуры в той последовательности, в которой их будет обрабатывать программа, где будут наноситься стежки (проколы).

Сохраняются выбранные фрагменты в файл формата «01.DXF» в определенный каталог на рабочем диске С и получаем файл с именем.

Программа для изготовления пазов и вырезов разработаны и готовы к использованию.

Программа для прокладывания соединительных строчек разработана и готова к использованию на полуавтомате ПШ-1.

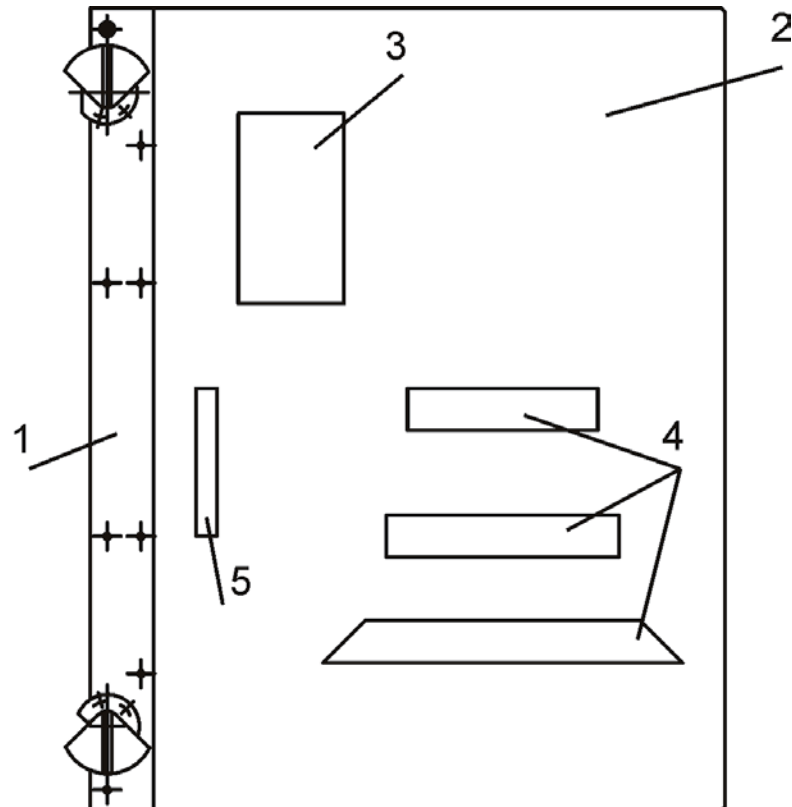


Рисунок 2 – Конструкция кассеты

Управляющая программа разрабатывается в графическом редакторе для узла заготовки верха обуви левой полупары. Сборка осуществляется за одну установку.

Разработка оснастки ведется по следующей методике:

- На обувном вырубочном прессе вырубается картонные шаблоны деталей заранее изготовленными резаками.

- Вырубленные из картона детали обводим по контуру карандашом.

- Затем листы с обведенными деталями сканируем с помощью программы CorelDraw.

Сохраняем изображение в формате jpg.

- Сверяем размеры отсканированных объектов с реальными.

- Создаем файл в программе AutoCAD и вставляем в него изображение в масштабе 1:1.

- Выполняем обводку контура прямыми и дугами сплошной линией.

- Раскладываем детали друг относительно друга в рабочем поле кассеты.

- Затем размещаем штифты и зажимы. Получаем компоновку кассеты без пазов под строчку.

- Изображаем на сборочном чертеже линии строчек. Для этого строим эквидистанты соответствующим контурам деталей на расстоянии 2 мм от них.

- Разбиваем полученные контуры гнезд на стежки в программе AutoCAD при помощи команд из списка «Вышивки».

Для изготовления пластины, выбираем заготовку из пластика прямоугольной формы в соответствии с размерами каретки координатного устройства. При помощи винтов соединяем с базирующей линейкой и позиционируем кассету. При помощи соединений штифт-плоскость, штифт-призма и эксцентриковых зажимов фиксируем кассету в каретке координатного устройства и запускаем программу прокладывания строчки без нитки.

– После удаления пластика из вырубленных гнезд получаем готовую кассету. Конструкция кассеты показана на рисунке 2. На рисунке изображены базирующая линейка 1, пластина 2, гнезда для прокладывания соединительных и декоративных строчек 3-5.

Автоматизированная технология сборки узлов заготовки верха обуви позволяет повысить производительность труда на операциях сборки в 2-3 раза. При этом исключаются операции предварительной разметки, что дает дополнительный эффект от использования технологии.

УДК 004.9:67.05

АВТОМАТИЗАЦИЯ ПОВЕРОЧНЫХ РАСЧЕТОВ МЕХАНИЗМОВ МАШИН ЛЕГКОЙ ПРОМЫШЛЕННОСТИ

Студ. Беляев А.В., к.т.н., доц. Бувич Т.В.

УО «Витебский государственный технологический университет»

Обязательным этапом процесса конструирования механизмов машин легкой промышленности является выполнение ряда поверочных расчетов для подтверждения работоспособности новой конструкции. Как правило, выполнение этих расчетов очень трудоемко, требует много внимания и времени. Поставлена задача автоматизировать некоторые из поверочных расчетов.

Разработаны программы, автоматизирующие:

- расчет механизмов на точность,
- расчет шатуна на прочность,
- расчет кинематических пар на удельное давление и долговечность.

Программы предназначены для эксплуатации под управлением операционных систем, таких как: Microsoft Windows (95, 98), Microsoft Windows XP (SP1, SP2, SP3, Home, Professional), Microsoft Windows Vista, Microsoft Windows 7, Aston. Программы обладают следующими достоинствами: могут работать почти во всех известных операционных системах, предназначенных для персональных компьютеров; имеют привычный для многих пользователей интерфейс.

Функции, выполняемые программами:

- вывод на экран окна для запроса исходных данных;
- организация ввода данных с отображением их на экране, а также с возможностью удаления уже введенных числовых символов;
- расчёт по заданным параметрам;
- вывод на экран результатов окончательных и промежуточных расчетов.

Для вызова программы необходимо с помощью команд операционной системы компьютера сделать текущим каталог, в котором находится файл требуемого расчета «Расчёт на точность.exe», «Расчёт шатуна на прочность.exe» или «Расчёт кинематических пар.exe» и вызвать его на выполнение двойным щелчком по значку правой кнопкой мыши или нажатием клавиши Enter. После запуска программы на экране появляется окно для запроса исходных данных. Пользователи вводят их непосредственно в редактируемую строчку.

Окончанием ввода данных служит нажатие пользователем кнопки «Расчёт». Метод решения поставленной задачи заключается в последовательном просмотре введенных переменных, подстановки их в соответствующую формулу и вычисления. В качестве результата программы выводят на экран окончательный и промежуточные ответы.

Рассмотрим работу с программой расчета механизмов на точность. В теории точности решаются задачи определения отклонений положений звеньев реальных механизмов от положений идеальных. Указанные отклонения возникают вследствие погрешностей изготовления и монтажа механизмов, износа кинематических пар и других причин.

Программа предусматривает возможность расчета на точность механизмов двух типов- коромысло-ползунного и кулачкового. Тип механизма выбирается перед вводом исходных данных. Исходными данными являются: параметры схемы идеального механизма- номинальные параметры; отклонения реальных параметров от номинальных- первичные ошибки; положение ведущего звена- угловая координата. Для коромысло-ползунного механизма соответственно: