

УДК: 685.34.055.24

ОСНАСТКА ДЛЯ СБОРКИ УЗЛОВ ЗАГОТОВКИ ВЕРХА ОБУВИ НА ПОЛУАВТОМАТЕ ПШ-1

Студ. Прохоров А.В., студ. Клебча И.О., доц. Бувечич А.Э.
Витебский государственный технологический университет

Разработанная кассета предназначена для одновременной сборки двух узлов заготовки верха обуви и изготовлена из пластины ПВХ непосредственно на швейном полуавтомате. На рисунке 1 представлена нижняя пластина кассеты. Пластина изготавливается из заготовки 360 на 320 мм, размеры которой соответствуют потенциально возможному рабочему полю полуавтомата.

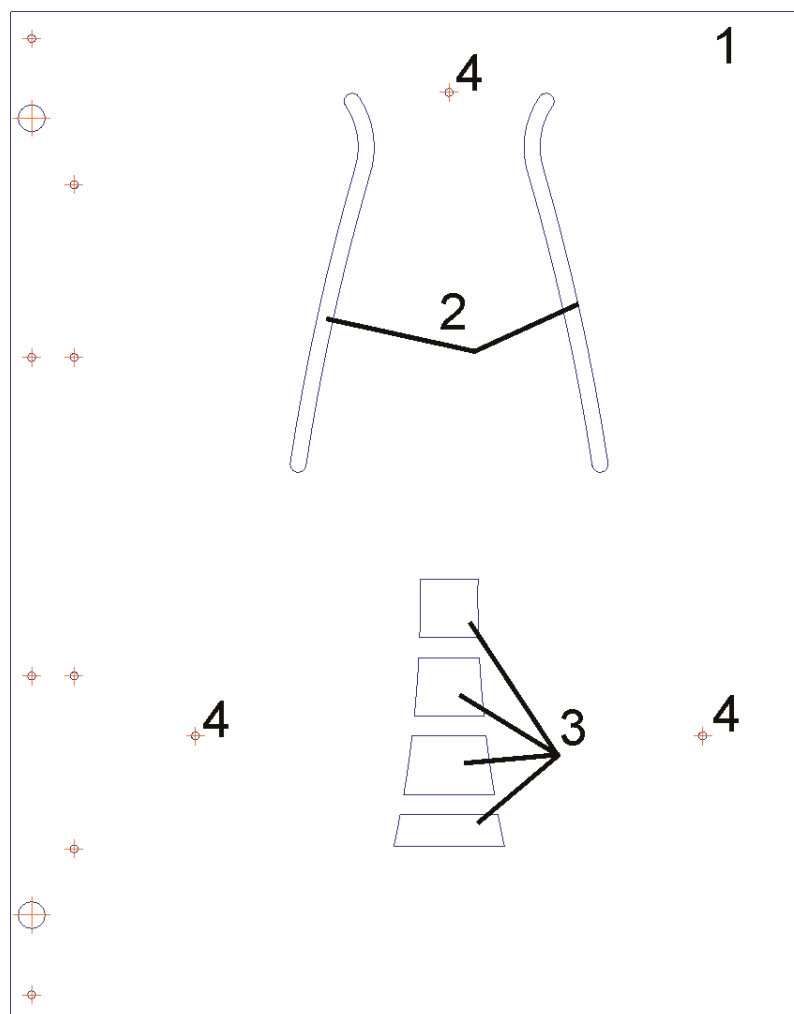


Рисунок 1 – Нижняя пластина

Нижняя пластина 1 включает в себя пазы 2 для сборки правого и левого узлов заготовки верха обуви, гнезда 3 для выполнения декоративной строчки на узле заготовки верха обуви. Отверстия 4 предназначены для точной сборки двух пластин в кассету. Собираемые узлы состоят из одной и двух деталей. На одном из узлов прокладываются краевые соединительные строчки, что требует точного относительного базирования деталей узла. Для обеспечения точного относительного базирования необходимо укладывать детали в гнезда, контур которых в точности соответствует контуру деталей. Поэтому в кассете необходимо использовать вторую пластину для точного базирования деталей.

Вторая пластина кассеты для автоматизированной сборки узлов заготовки верха имеет конструкцию, представленную на рисунке 2. Пластина 1 включает в себя пазы 2 и 3 базирования деталей узлов заготовки верха обуви. Детали узлов заготовки верха обуви фиксируются на двусторонний скотч. Отверстия 4 предназначены для точной сборки двух пластин в кассету, соединение пластин между собой осуществляется металлическими скобами.

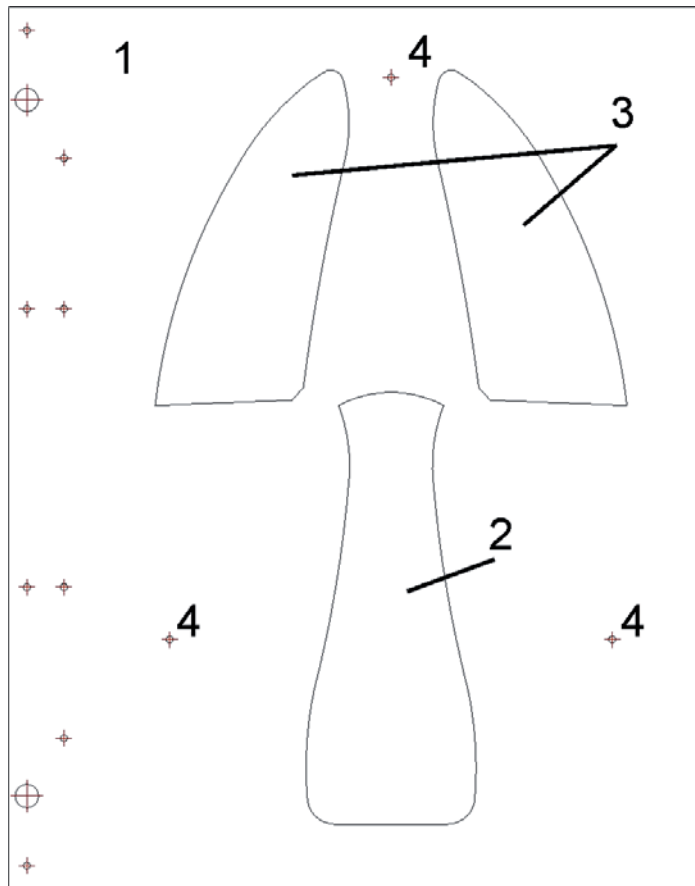


Рисунок 2 – Верхняя базирующая пластина

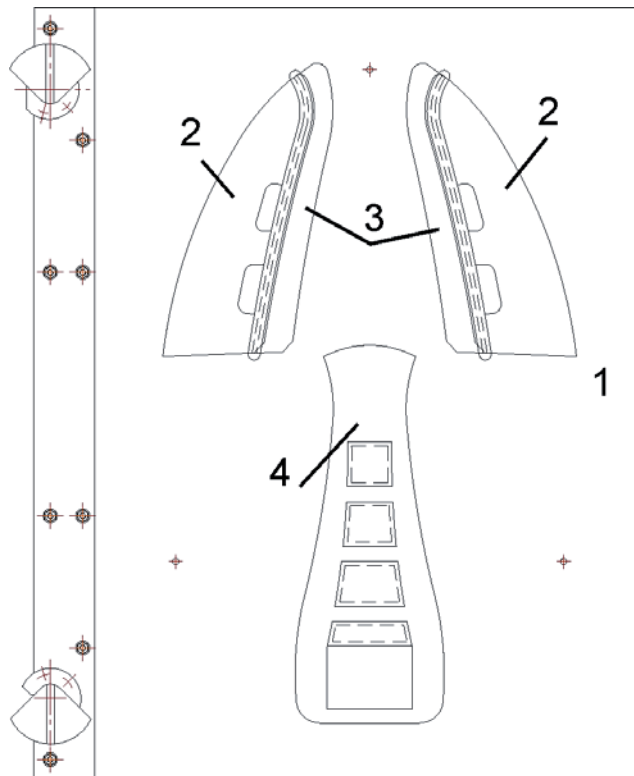


Рисунок 3 – Кассета в сборе

На рисунке 3 изображена кассета в сборе. Заправка кассеты деталями осуществляется с лицевой стороны кассеты. В начале в гнезда вкладываются детали 3 и фиксируются на

двусторонний скотч, затем в гнезда укладываются детали 2 и так же фиксируются на двусторонний скотч. Затем в гнездо укладывается деталь 4. После этого кассета устанавливается на каретку координатного устройства при помощи упора, призмы, фиксируется эксцентриковыми зажимами и выполняется программ прокладки соединительных и декоративных строчек.

Технология изготовления кассеты следующая. Верхняя базирующая пластина 1 (см. рис. 2) при помощи винтов соединяется с планкой и при помощи эксцентриковых зажимов устанавливается на каретку координатного устройства. Затем на полуавтомате запускается программа изготовления гнезд для укладки деталей. По программе выполняются строчки с шагом 0.5 мм по траектории, которая в точности повторяет контуры деталей. После отработки программы гнезда выдавливаются из пластины. После этого верхняя пластина 1 (см. рис. 1) соединяется с нижней пластиной 1 (см. рис. 2) при помощи металлических скоб и образует неразъемную в кассету. Кассета устанавливается на каретку координатного устройства, и на полуавтомате запускается программа изготовления пазов для прохода иглы, контуры которых изображены на рисунке 1.

Изготовленная таким способом кассета для сборки узла заготовки верха обуви представлена на рисунке 3. Данная технология упрощает процесс изготовления кассет для сборки заготовок верха обуви и позволяет изготавливать их непосредственно на месте эксплуатации швейного полуавтомата. Кроме этого, значительно снижается стоимость самой кассеты, что делает технологию автоматизированной сборки заготовки верха обуви экономически привлекательной.

Использование автоматизированной технологии сборки высвобождает две швейные машины: универсальную швейную машину и машину зигзагообразной строчки.

УДК 677.054.3

МОДЕРНИЗАЦИЯ ТКАЦКОГО СТАНКА СТБ-2-180

Студ. Кульчицкий А.В., к.т.н., доц. Белов А.А., ст. преп. Шитиков А.В.

Витебский государственный технологический университет

Качество и конкурентоспособность продукции текстильной промышленности в значительной степени зависит от качества сырья и от оборудования, на котором эта продукция производится. Для изготовления тканей, которые будут отличаться высоким качеством и конкурентной ценой необходимо высокотехнологичное оборудование. Для этих целей производители текстильного оборудования постоянно модернизируют существующее и разрабатывают новое оборудование для ткацкого производства.

Совершенствование конструкции ткацких станков ведется в направлении повышения производительности с сохранением качественных показателей производимой продукции, уменьшения простоев по технологическим и механическим причинам, применение более надежных и долговечных быстроизнашивающихся деталей и узлов, увеличения ассортиментных возможностей оборудования, снижение шума, повышения надежности, облегчения управляемости машин и уменьшения времени на обслуживание. Использование индивидуальных двигателей и приводов с регулируемой частотой оборотов позволяет быстро и бесступенчато менять параметры работы оборудования в зависимости от вырабатываемого ассортимента ткани. В приводах основного и товарного регуляторов используются индивидуальные двигатели с регулируемой частотой оборотов.

Отечественные предприятия текстильной промышленности в парке своего оборудования имеют много бесчелночных ткацких станков СТБ. Данные станки не могут конкурировать с современным оборудованием. Поэтому для совершенствования конструкции данного типа станков необходима комплексная модернизация механизмов станка. Станки ткацкие бесчелночные с малогабаритными прокладчиками утка предназначены для выработки шерстяных, шелковых, хлопчатобумажных и льняных тканей из натуральных волокон и из пряжи с добавлением химических волокон.

Основной особенностью станков СТБ является прокладывание утка в зеве малогабаритными прокладчиками утка. Все механизмы, участвующие в прокладывании уточной нити в зев, действуют согласованно, благодаря чему она от начала прокладывания в зев и до прихода к опушке ткани управляема, то есть все время находится под действием механизмов, создающих определенное натяжение. Уточная нить зарабатывается в ткань отрезками, которые захватываются с двух сторон у кромок ткани нитеуловителями, и обрезаются ножницами.

Для правильного выполнения станком своих функций очень важна согласованная работа механизмов отпуска основы и товароотвода. В целях повышения качества выпускаемой продукции, уменьшения времени технологических простоев предлагается модернизация данных механизмов вместе.