

Список использованных источников

1. Колокатов, А. М. Методические указания по расчету (назначению) режимов резания при торцовом фрезеровании / А. М. Колокатов. – Москва: МИИСП, 1989. – 27 с.

УДК 621.914.3-529

ФРЕЗЕРНЫЙ СТАНОК С ЧПУ ДЛЯ ИЗГОТОВЛЕНИЯ ОСНАСТКИ К ШВЕЙНЫМ ПОЛУАВТОМАТАМ

Студ. Мохорев Я.В., доц. Бувич А.Э.

УО «Витебский государственный технологический университет»

При использовании швейных полуавтоматов на обувных фабриках возникает необходимость изготовления оснастки к швейным полуавтоматам. Для изготовления оснастки необходим дешевый станок, который обеспечивает точность обработки пазов в кассетах не более 0,1 мм.

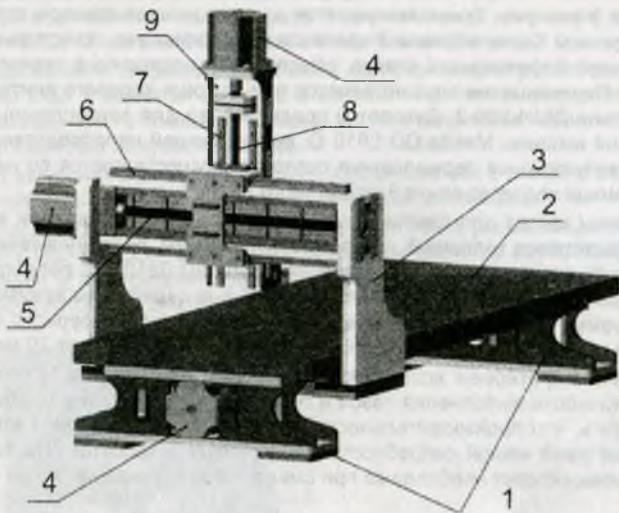


Рисунок 1 – Фрезерный станок с ЧПУ

Станок состоит из рабочего стола 2, который изготавливается из клееной деревянной плиты толщиной 25 мм. Рабочий стол 2 устанавливается на ножки 1, также на рабочий стол снизу крепятся направляющие 6 (рис. 2), по которым перемещается портал 3. Перемещение портала 3 вдоль стола осуществляется при помощи ходового винта 5 и гайки 7 (см. рис. 2). Таким образом, реализуется продольное перемещение инструмента. Привод продольного перемещения осуществляется от шагового двигателя ДШИ-200-3.

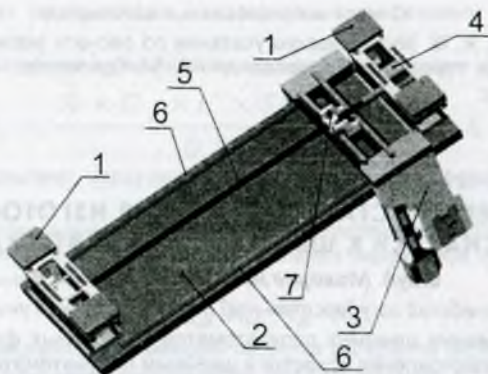


Рисунок 2 – Фрезерный станок (вид снизу)

Портал 3 (см. рис. 1) изготавливается из авиационной фанеры толщиной 8 мм. На поперечной балке портала 3 крепятся направляющие, по которым перемещается суппорт 9 фрезерного станка, обеспечивая поперечные перемещения инструмента. Перемещение осуществляется при помощи ходового винта 5 от шагового двигателя ДШИ-200-3. Суппорт 9 предназначен для закрепления прямой шлифовальной машины Makita GD 0810 С, выполняющей непосредственно фрезерование. Вертикальные перемещения суппорта осуществляются по направляющим 7 при помощи ходового винта 8 от шагового двигателя 4.

Пластины кассет для швейных полуавтоматов изготавливаются из дюралюминия или пластмасс толщиной, не превышающей 3 мм, поэтому в качестве привода фрезы выбрана шлифовальная машина Makita GD 0810 С с регулируемой частотой вращения, мощностью 0,75 кВт, массой 1,6 кг с цанговым зажимом. Диаметры используемых фрез не более 3 мм. Поле обработки фрезерного станка с ЧПУ 400X800 мм. Величина вертикальных перемещений составляет 20 мм.

Основным критерием использования фрезерного станка с ЧПУ является требуемая точность выполнения пазов и гнезд в пластинах кассеты. При этом следует отметить, что производительность изготовления пластин не является важным фактором из-за малой потребности предприятия в кассетах. Изготовление комплекта новых кассет необходимо при смене ассортимента не более четырех раз в год.

С учетом рекомендаций по расчету режимов резания, приведенных в литературе [1], скорость фрезерования 150 мм/мин при фрезеровании 3 мм дюралюминия и 250 мм/мин при фрезеровании пластика. С учетом расчетной производительности, время фрезерования одной пластины составит от 15 до 25 минут.

Потребность в кассетах для обеспечения работы швейных полуавтоматов, используемых на обувных фабриках, небольшая, поэтому сможет полностью удовлетворяться предложенным станком с ЧПУ.

Список использованных источников

1. Колокатов, А. М. Методические указания по расчету (назначению) режимов резания при торцовом фрезеровании / А. М. Колокатов. – Москва: МИИСП. 1989. – 27 с.