

**Плазменные эмиссионные системы для реализации электронно-ионных  
лучевых технологий**

Абраменко С. Н.<sup>1</sup>, Антонович Д. А.<sup>1</sup>, Груздев В.А.<sup>1</sup>,

Залесский В.Г.<sup>2</sup>, Солдатенко П.Н.<sup>1</sup>

<sup>1</sup> – Полоцкий государственный университет, Новополоцк, Беларусь e-mail:

[d.antonovich@psu.by](mailto:d.antonovich@psu.by)

<sup>2</sup> – Физико-технический институт НАН РБ, Минск, Беларусь e-mail:

[v.zallesski@mail.ru](mailto:v.zallesski@mail.ru)

**Аннотация**

В работе приводятся эскизы разработанных конструкций и описание принципа работы газоразрядных структур плазменных источников заряженных частиц на основе разряда в скрещенных  $E \times H$  полях для формирования совмещенных электронных и ионных пучков. Представлены структуры двух типов – с последовательным и параллельным формированием пучков заряженных частиц. Предполагается, что, такие системы смогут формировать скомпенсированные ионные пучки, пучки нейтральных атомов или обеспечивать попеременное или одновременное воздействия пучками обоих типов заряженных частиц и выступать в качестве прототипов технологических источников для реализации лучевых электронно-ионных технологий.

**Abstract**

The work presents sketches of the developed designs and description of the operation principle of gas-discharge structures of plasma sources of charged particles based on discharge in crossed  $E \times H$  fields for the formation of combined electron and ion beams. It is assumed that such systems can form compensated ion beams, beams of neutral atoms, or provide alternating or simultaneous action of both types beams of charged particles and act as prototypes for technological sources for the realization of beam electron-ion technologies.

**Ключевые слова:** пучки заряженных частиц, плазменный источник заряженных частиц, источник ионов, разряд в скрещенных  $E \times H$  полях

**Keywords:** beams of charged particles, plasma source of charged particles, ion source, discharge in crossed  $E \times H$  fields.

### Введение

К наиболее распространенным методам поверхностной обработки применительно к конструкционным материалам можно отнести ионное модифицирование и электронно-лучевое воздействие [1, 2]. При этом одним из путей существенного повышения эксплуатационных свойств поверхностей является использование комбинированных методов инженерии поверхности. Такое сложение двух видов обработки, как правило, обеспечивает появление новых эффектов, не принадлежащих каждому отдельному способу. В настоящее время, совместно с ионными источниками, широко применяемыми для нанесения тонкоплёночных слоёв, как правило, используются сильноточные твердотельные эмиттеры электронов, обеспечивающие поддержание процессов ионизации и устойчивое горение разряда, компенсацию объёмного заряда в пучке и поверхностного на формируемой плёнке [1]. Однако в условиях интенсивной ионной бомбардировки ресурс таких эмиттеров ограничен, и задача адаптации существующих или разработка новых систем на с ненакаливаемым эмиттером представляется достаточно актуальной.

Ниже (рис. 1) представлен источник с плазменным эмиттером, позволяющий получать низкоэнергетичные пучки заряженных частиц с энергией до 5 кэВ. В данном источнике основные процессы ионизации газа происходят в области, ограниченной внешним и внутренним катодами 1 и 2, и анодом 3. Магнитное поле формируется при помощи постоянных магнитов 6, расположенных между катодами 1 и 2. Такое расположение магнитов обеспечивает перпендикулярное, относительно рабочей поверхности катодов, направление вектора магнитной индукции. Это ограничивает подвижность

электронов из плазмы на анод и приводит к повышению плотности плазмы в этой области. Плазмообразующий газ в разрядную структуру напускается через канал 8 в штуцере 5 и катоде 1. Применение дополнительного электрода 7, расположенного между внутренним катодом и расширителем, обеспечивает повышение эффективности извлечения и стабильность эмиссионного тока [3]. Основные характеристики данного источника и фотографии электронных и ионных пучков представлены на рисунках 2 – 3.

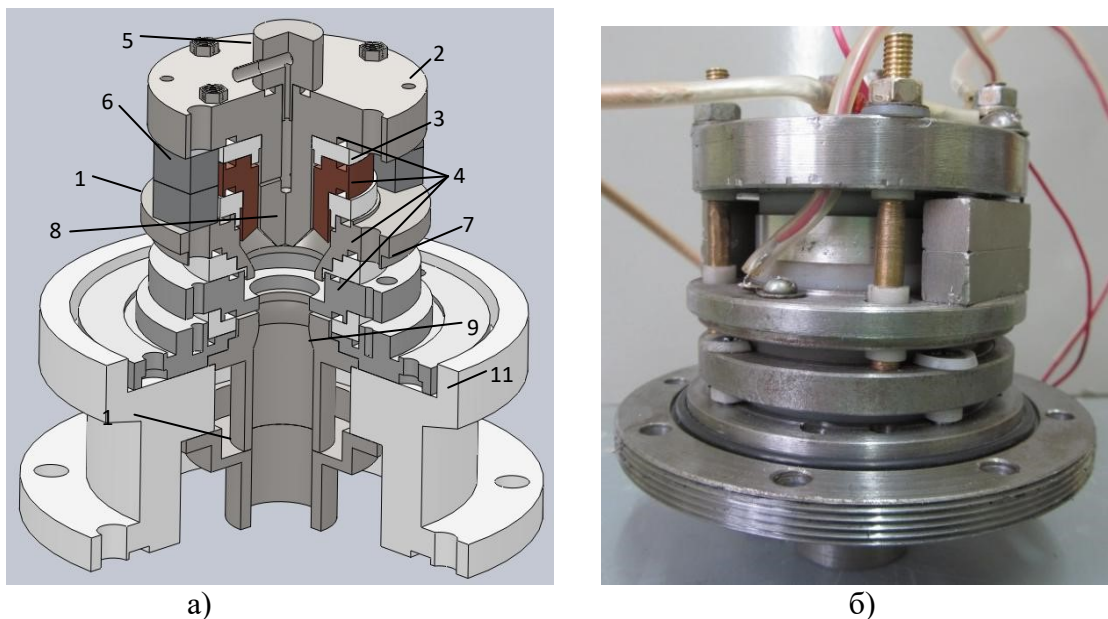


Рис. 1. Конструкция (а) и внешний вид (б) источника заряженных частиц на основе плазменного эмиттера:

- 1 – внешний катод; 2 – внутренний катод; 3 – анод; 4 – изоляторы;
- 5 – штуцер для напуска плазмообразующего газа; 6 – постоянные магниты; 7 – дополнительный электрод; 8 – отверстие для напуска газа;
- 9 – расширитель плазмы; 10 – ускоряющий электрод; 11 – фланец

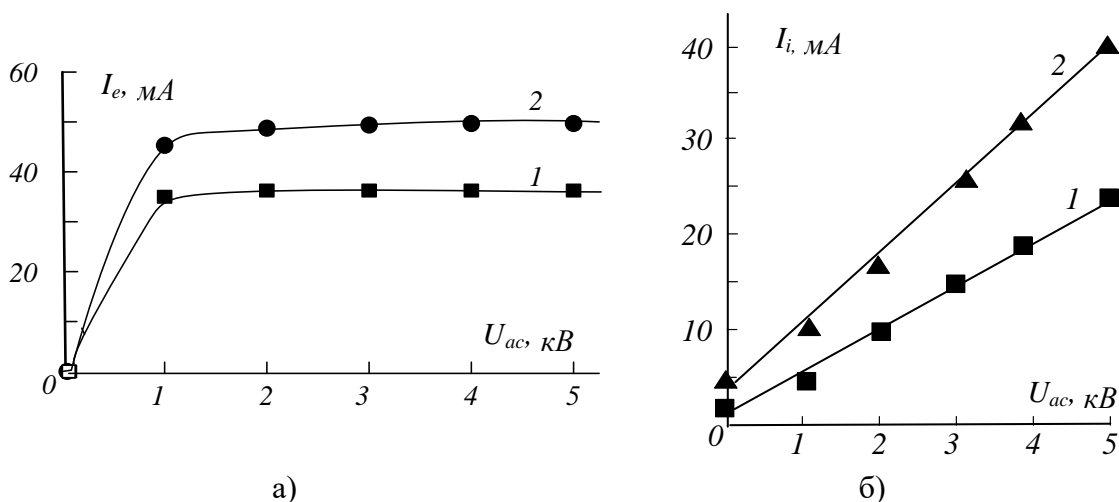


Рис. 2. Характеристики извлечения электронов (а) и ионов (б) ток разряда: 1 – 150 мА, 2 – 300 мА

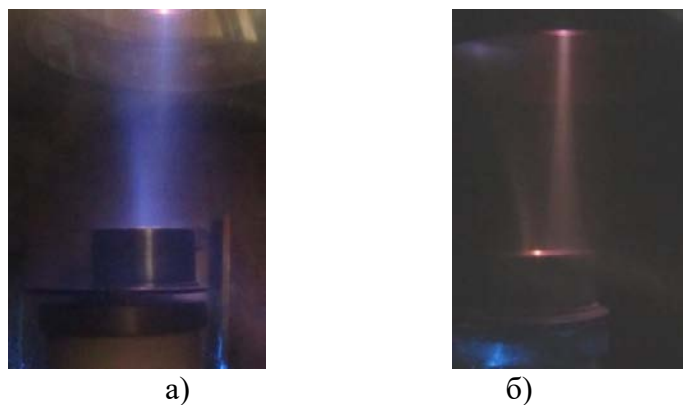


Рис. 3. Внешний вид электронного (а) и ионного (б) пучков заряженных частиц

Полученные результаты свидетельствуют о перспективности данной конструкции и возможности разработки на ее основе аналогичных структур. Ниже представлены возможные варианты конструкций *источников с плазменным эмиттером для компенсации заряда ионного пучка на мишени или совместного ионно-электронного воздействия*. Такие системы могут формировать скомпенсированные ионные пучки, пучки нейтральных атомов или обеспечивать попеременное или одновременное воздействия пучками обоих типов заряженных частиц.

В системах с плазменным эмиттером получение компенсирующих электронных пучков возможно либо вследствие рекуперации энергии, либо за счёт создания оптимальных условий для формирования таких пучков непосредственно в источнике. Поскольку условия формирования ионных пучков в известных системах магнетронного типа близки, в первую очередь по давлению, к условиям формирования электронных пучков в системах с плазменным эмиттером, то возможно создание комбинированных источников, обеспечивающих формирование как электронных, так и ионных пучков [2-5]. Далее представлены некоторые результаты разработки конструкций газоразрядных структур плазменных источников заряженных частиц на основе разряда в скрещенных  $E \times H$  полях для формирования совмещенных электронных и ионных пучков.

## Описание разработанных конструкций

Были разработаны три варианта конструкции электродных структур, показанные на рис. 4-6.

На рисунке 4 показана схема электродов для формирования последовательно (вдоль оси) двух плазменных эмиттеров: электронного и ионного. Плазма, через часть поверхности которой осуществляется отбор (эмиссия) электронов, формируется в объеме, ограниченном внутренними поверхностями стержневого катода 1, цилиндрического катода 5, вспомогательного анода 3 и основного анода 7. Указанные электроды разделены изоляторами 2, 4 и 6. Катоды 1 и 5 являются наконечниками постоянного магнита, создающего между ними магнитное поле, которое способствует осцилляции вторичных  $\gamma$ -электронов с катодов в пространство формирования плазмы. Электроды 7 и 9 образуют промежуток ускорения электронов, где формируется поверхность плазмы, эмитирующая электроны. Изолятор 8 должен быть рассчитан на напряжение, на 50-100 В превышающее напряжение ускорения ионного пучка. Это напряжение по величине более 2-3 кВ использовать нецелесообразно, так как интенсивность распыления материалов ионами с дальнейшим его увеличением возрастает незначительно.

Электроды 9, 11, 13, 15 и 17 образуют газоразрядную структуру, формирующую плазму, являющуюся источником распыляющих ионов. Эта структура состоит из двух соединенных последовательно (вдоль оси) газоразрядных ячеек «пеннинговского» типа [6]. Элементы этой структуры 10, 12, 14 и 16 являются соответствующими изоляторами; элементы 11 и 15 являются анодами разрядных ячеек; элементы 9, 13 и 17 – катодами, которые одновременно являются полюсными наконечниками постоянных магнитов, обеспечивающих осцилляцию электронов между катодами этой (второй) газоразрядной структуры. Одновременно с этим магнитное поле, формируемое катодами 9, 13 и 17 образует некоторую магнитную фокусирующую систему для ускоренного электронного пучка, распространяющегося вдоль оси этой (второй)

газоразрядной структуры до выхода из источника ионно-электронного пучка в технологическую камеру.

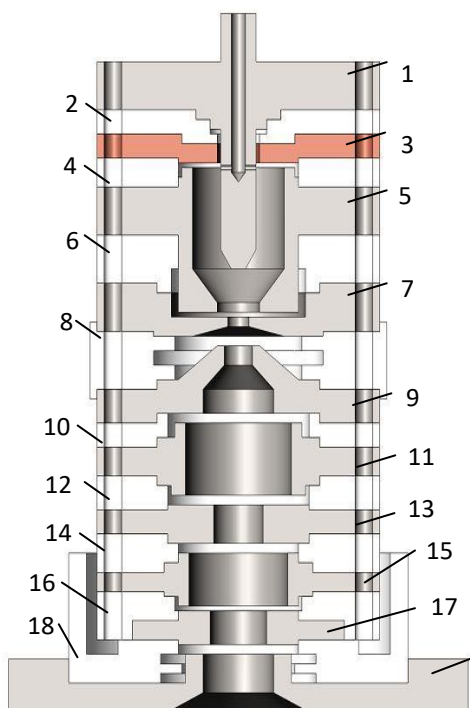


Рис. 4. Электродная структура для формирования последовательно (вдоль оси) двух плазменных эмиттеров: электронного и ионного:

1 – стержневой катод; 2, 4, 6, 8, 10, 12, 14, 16, 18 – изоляторы; 3 – вспомогательный анод; 5 – цилиндрический катод; 7 – основной анод; 9, 13, 17 – катоды; 11, 15 – аноды; 19 – ускоряющий электрод

Между электродами 17 и 19 прикладывается напряжение, ускоряющее ионы до требуемой технологией энергии распыляющих ионов. Одновременно в этом же промежутке между электродами 17 и 19 осуществляется торможение пучка электронов, ускоренных в промежутке между электродами 7 и 9. Эмитирующая ионы поверхность плазмы, формирующаяся между электродами 17 и 19, определяет траектории как ионов, так и электронов в пространстве дрейфа электронно-ионного пучка до распыляемой мишени, а значит и определяет распределение плотностей ионного и электронного тока по поверхности мишени.

Напуск рабочего газа в ионно-электронный источник осуществляется через отверстия в катоде 1, а откачка газа из источника – через отверстие в электроде 19. Формирующийся поток газа создает во всей электродной структуре 1 – 19 источника определенное распределение давления газа, Электронно-лучевая сварка и смежные технологии, НИУ «МЭИ», 14-17.11.2017

зависящее как от потока напускаемого газа, так и отдаваемое в технологической камере. Последнее определяет также длину дрейфа ионного пучка в технологической камере с приемлемой потерей энергии и импульса пучка ионов.

При давлении в технологической камере порядка  $10^{-2}$  Па приемлемая длина дрейфа ионно-электронного пучка составляет около 0,1 – 0,2 метра, что обычно достаточно и для технологических целей. Оценочные расчеты показали, что при таком давлении в технологической камере ( $10^{-2}$  Па) давление в верхней части второй газоразрядной структуры достигает величины порядка  $10^{-1}$  Па. Можно предполагать, что при таком давлении во второй газоразрядной структуре необходимые параметры электронного пучка из первой газоразрядной структуры (электроды 1 – 8) будут определяться не только условиями заряда мишени ионным пучком источника, но и условиями инициирования разряда во второй разрядной камере и достижения в ней необходимых параметров плазмы.

На рисунке 5 показана электродная структура источника с совмещенным ионным и электронным пучками, отличающаяся от предыдущей структуры (рисунок 4), тем, что в первой газоразрядной ячейке для формирования эмитирующей плазмы реализуется отражательный разряд пеннинговского типа с полым катодом. Эта ячейка образована полым катодом 1, анодом 3 и катодом 5. Катоды 1 и 5 одновременно являются полюсными наконечниками постоянного магнита и формируют в разрядной ячейке магнитное поле с осевой магнитной индукцией. Этот тип разряда достаточно хорошо изучен и применяется эффективно в плазменных источниках электронов и ионов.

Вторая газоразрядная ячейка также является модифицированной ячейкой пеннинговского типа и образована катодами 7, 11 и анодом 9. Катоды 7 и 11 являются также полюсными наконечниками постоянного магнита, формирующими магнитное поле в ячейке с осевой индукцией. Применение естественной газоразрядной ячейки для формирования второго плазменного объема (в отличие от структуры, представленной на рисунок 4), обусловлено тем, что из первого плазменного объема (отражательного разряда с полым катодом) будет осуществляться отбор ионов и с помощью ускоряющего электрода 7

формироваться ионный пучок, часть которого будет использована для инициирования разряда во второй разрядной ячейке с постоянным давлением газа, а другая часть ионов пучка, пройдя через систему электродов 7, 9, 11, 13 попадет на распыляемую мишень. При этом длина дрейфа ионного пучка возрастает (в сравнении с источником на рисунке 4) и возникает необходимость его сокращения, в частности за счет уменьшения осевой длины второго плазменного образования, которое в источнике рассматриваемого типа является эмиттером электронов. Ускорение электронного пучка осуществляется электродом 13. Элементы 2, 4, 6, 8, 10 и 12 являются изоляторами между электродами источника. Изолятор 6 должен выдерживать приложение к электродам 5 и 7 полного ускоряющего ионы пучка напряжения. Очевидно, что рассмотренная электродная структура (рисунок 5) может работать и по принципу, рассмотренному для электродной структуры (рисунок 4). В этом случае изолятор 12 должен быть таким же высоковольтным, как и изолятор 6.

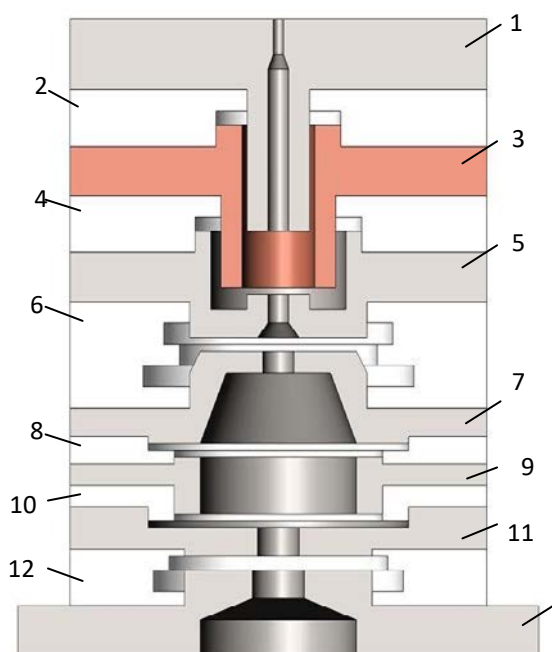


Рис. 5. Электродная структура источника с совмещенными ионным и электронным пучками:  
 1 – полый катод; 2, 4, 6, 8, 10, 12 – изоляторы; 3, 9 – аноды; 5, 7, 11 – катоды; 13 –  
 ускоряющий электрод

На рисунке 6 показана одна из возможных схем электродной структуры ионно-электронного источника с параллельным относительно оси источника расположением и не связанными между собой (как в источниках на рисунках 4 и



5) газоразрядных объемов, эмитирующих электроны и ионы. Смешивание электронного и ионного пучков в этом источнике должно происходить во внутреннем объеме электрода 15 и в области дрейфа пучка от источника до распыляемой мишени под действием реальной компоненты напряженности электрического поля, обеспечиваемой электродами 13 и 15, а также объемным зарядом ионного пучка.

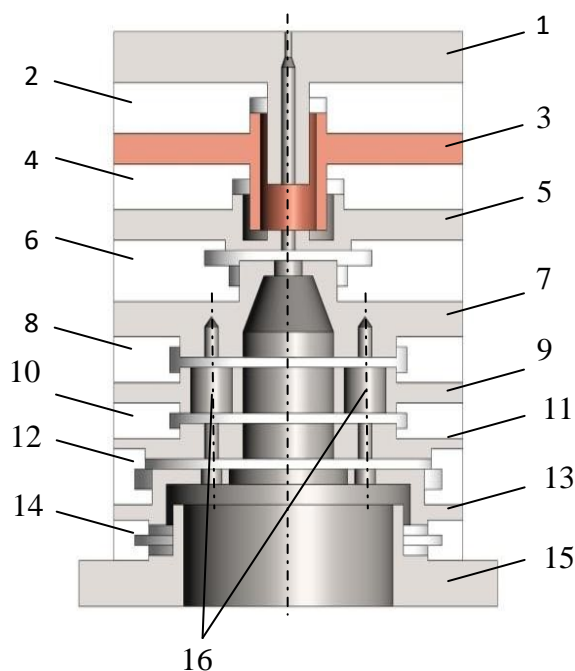


Рис. 6. Электродная структура ионно-электронного источника с параллельными (относительно оси источника) не связанными между собой газоразрядными объемами, эмитирующих электроны и ионы:

1 – полый катод; 2, 4, 6, 8, 10, 12, 14 – изоляторы; 3 – анод; 5 – катод; 7 – ускоряющий электрод; 9, 11, 13, 15 – электроды, формирующие магнитную фокусирующую систему, 16 – газоразрядные ячейки

Электродная структура, включающая полый катод 1, анод 3 и катод 5, образует газоразрядную ячейку пеннинговского типа с полым катодом и обеспечивает эмиссию ионов в ускоряющий промежуток между катодом 5 и ускоряющим электродом 7. Давление газа в области осевых отверстий в электродах 7, 9, 11, и 13 вследствие их достаточно большого диаметра оказывается почти таким же низким, как и в технологической камере. Поэтому предполагается, что плазма в этой области практически не образуется и внутренние стенки осевых отверстий в электродах 7, 9 и 11 образуют электростатическую линзу, оказывающую некоторое фокусирующее действие на

ионный пучок и ограничивающую расходимость пучка. Кроме этого, периферийные отверстия в электродах 7, 9 и 11 образуют газоразрядные ячейки 16 пеннинговского типа, расположенные соосно с главной осью источника равномерно по окружности вокруг главной оси. Электроды 7 и 11 являются, как и электроды 1, 5 полюсными наконечниками постоянных магнитов. Эта мультячейчатая газоразрядная структура обеспечивает эмиссию электронов в ускоряющие их промежутки между электродами 11 и 13. После ускорения дискретные электронные пучки смешиваются благодаря электрическим полям с ионным пучком. При необходимости в реальных источниках ионноэлектронного пучка может быть использована отдельная система напуска рабочего газа в мультячейчатую разрядную систему, а также электромагнитная система, установленная ниже электрода 15, для управления и оптимизации смешивания дискретных электронных пучков с ионным, в частности по распределению плотностей ионного и электронного тока на мишени.

### **Заключение**

Разработка и исследование макетов конструкций на основе приведенных эскизов газоразрядных структур перспективно и будет способствовать повышению применения и увеличению эффективности электронно-ионных лучевых технологий.

### **Список литературы**

1. Плазменные эмиссионные системы с ненакаливаемыми катодами для ионно-плазменных технологий / под ред. В.Т. Барченко – СПб.: СПбГЭТУ «ЛЭТИ», 2011. – 220 с.
2. *Форрестер, А.Т.* Интенсивные ионные пучки – М.: Мир, 1992. – 358 с.
3. Технологические процессы и системы в микроэлектронике: плазменные, электронно-ионно-лучевые, ультразвуковые / под ред. А. П. Достанко – Минск: Бестпринт, 2009. – 199 с.

4. Антонович Д.А., Груздев В.А., Залесский В.Г., Русецкий И.С. Способы повышения эффективности извлечения электронов в источниках с плазменным эмиттером – Вестн. Полоц. гос. ун-та. Сер. С, Фундам. науки. – 2010. – № 3. – С. 103–108.
5. Антонович Д.А., Груздев В.А., Залесский В.Г. Электронно-ионный источник для реализации комбинированного воздействия на поверхность – Вестн. Полоц. гос. ун-та. Сер. С, Фундам.науки. – 2014. – № 4. – С. 113–118.
6. Райзер, Ю.П. Физика газового разряда / Долгопрудный: Интеллект, 2009. – 736 с.